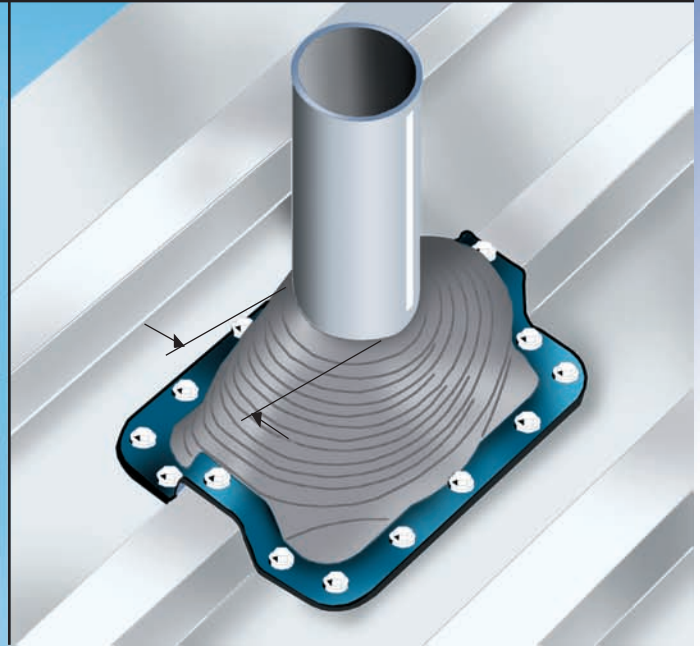
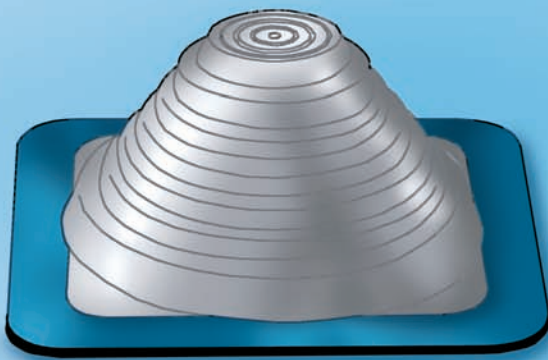


**Komplettbausatz für Rohrdurchführungen im Dach- und Wandbereich**

**Rohzustand:**  
Perfekte Anpassung der Manschette an alle Trapezprofile durch integrierten Aluminiumrahmen

**Fester Endzustand:**  
Öffnungsdurchmesser 20% kleiner als der Rohrdurchmesser



- Witterungsbeständig
- Unempfindlich gegen UV-Strahlung

Manschetten- größe	für Rohrdurchmesser	Grundfläche der Manschette	Montagepaket
HM 1	10 - 70 mm	114 x 114 mm	40,46 EURO / Stk.
HM 3	10 - 145 mm	203 x 203 mm	61,88 EURO / Stk.
HM 5	110 - 205 mm	280 x 280 mm	70,21 EURO / Stk.
HM 7	140 - 290 mm	355 x 355 mm	126,14 EURO / Stk.
HM 8	170 - 340 mm	432 x 432 mm	141,61 EURO / Stk.
HM 9	250 - 510 mm	635 x 635 mm	172,55 EURO / Stk.

**Lieferumfang :**

- 1 Rohrmanschette
- 1 Kartusche Fugendichtstoff
- 1 Bohrschraubenset