

Trapezbleche und Thermoelemente für Dach- und Wandverkleidungen



**Holzschraube – bohrend**  
(verzinkt od. Edelstahl) bis 2 mm  
mit 19 mm Scheibe und Neoprendichtung,  
Kopf 8 mm

Abmessung	verzinkt EUR/100 Stck.	Edelstahl EUR/100 Stck.
6,5 x 38	16,42	45,22
6,5 x 50	21,42	58,31
6,5 x 80	24,99	80,92
6,5 x 100	36,89	95,20
6,5 x 120	48,79	104,72
6,5 x 140	-	114,24
6,5 x 150	61,88	-
6,5 x 160	-	130,90
6,5 x 180	76,16	154,70
6,5 x 200	92,82	190,40



**Metallschraube – bohrend**  
(Edelstahl) bis 6 mm Stahl  
mit 19 mm Scheibe und Neoprendichtung,  
Kopf 8 mm  
(ohne Vorbohren)

Abmessung	EUR/100 Stck.
5,5 x 25	35,70
5,5 x 50	55,93
5,5 x 70	69,02
5,5 x 85	78,54
5,5 x 110	91,63
5,5 x 130	109,48
5,5 x 150	120,19
5,5 x 180	154,70
5,5 x 200	172,55



**Holzschraube**  
(verzinkt oder Edelstahl)  
mit 19 mm Scheibe u. Neoprendichtung,  
Kopf 8 mm

Abmessung	verzinkt EUR/100 Stck.	Edelstahl EUR/100 Stck.
6,5 x 38	15,23	28,56
6,5 x 75	20,23	44,03
6,5 x 100	24,28	57,83
6,5 x 130	37,72	66,88
6,5 x 150	47,48	88,18
6,5 x 200	60,69	101,15
-	-	-



**Metallschraube – schneidend**  
(verzinkt od. Edelstahl) bis 8 mm Stahl  
mit 19 mm Scheibe und Neoprendichtung,  
Kopf 8 mm

(Vorbohren erforderlich) Kernloch bis 5 mm/Stahl = 5,3 mm  
Kernloch ab 5 mm/Stahl = 5,7 mm

Abmessung	verzinkt EUR/100 Stck.	Edelstahl EUR/100 Stck.
6,3 x 25	14,04	28,56
6,3 x 65	17,61	39,51
6,3 x 100	24,28	57,83
6,3 x 150	46,41	74,97
-	-	-
-	-	-



**SKH-Schraube**  
(verzinkt) für Holzunterkonstruktion  
6-Kt.-Systemschraube mit Pulverbeschichtung,  
Alu-Dichtring mit aufvulkanisierter schwarzer 14 mm  
EPDM-Dichtung, mit Selbstbohrspitze für schnelle und  
einfache Handhabung, farblich abgestimmt auf die  
Farben der Profibleche (alle Hoffmann-Standardfarben)

Abmessung	EUR/100 Stck.
4,8 x 35	15,47
4,8 x 50	19,04
4,8 x 60	21,42

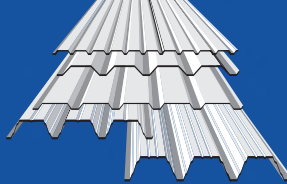
**Sechskantnuss SW 8 mm** 10,95 EUR/Stck.  
DIN-Aufnahme für Schrauber mit Federklemmring



**Dünublech-  
verbindungsschraube**

(Edelstahl)  
unverlierbar aufmontierte Dichtscheibe,  
Metallrücken, Elastomer aufvulkanisiert,  
Kopf 8 mm

Bohr- kapazität mm	Klemm- dicke mm	Verpackungs- einheit Stck.
1,0 + 1,0	6,0	100
Abmessung mm		EUR/100 Stck.
4,8 x 19		28,56



Trapezbleche und Thermolemente für Dach- und Wandverkleidungen

**400 ml Spezial-Reparaturlack für 15 - 25 µ Polyesterbeschichtung.  
Erhältlich aus unserem Standardfarbprogramm. Stck. 13,08 EURO**



**Farben**

RAL 1015	RAL 6009	RAL 7035	RAL 8019
RAL 3000	RAL 6011	RAL 7037	RAL 9001
RAL 3009	RAL 6020	RAL 8004	RAL 9002
RAL 5008	RAL 7004	RAL 8011	RAL 9005
RAL 5009	RAL 7012	RAL 8012	RAL 9006
RAL 5012	RAL 7016	RAL 8014	RAL 9007
RAL 6005	RAL 7022	RAL 8016	RAL 9010

**Abdeckkappe  
(Kunststoff)**



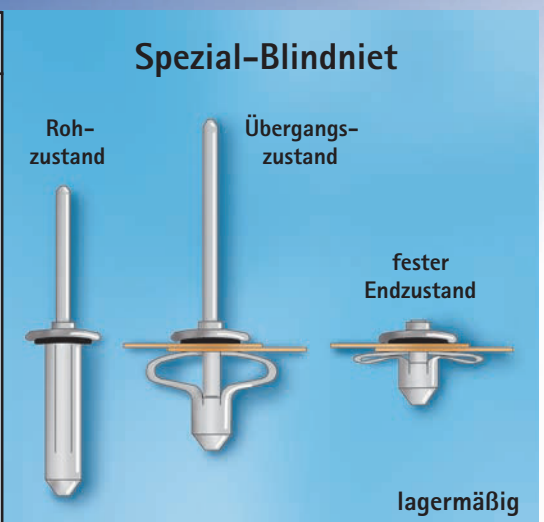
Farben			EURO/100 Stck.
RAL 1015	RAL 7004	RAL 8014	4,76
RAL 3000	RAL 7012	RAL 8016	
RAL 5009	RAL 7016	RAL 9001	
RAL 5010	RAL 7022	RAL 9002	
RAL 6005	RAL 7035	RAL 9005	
RAL 6009	RAL 8004	RAL 9006	
RAL 6011	RAL 8011	RAL 9007	
RAL 6020	RAL 8012	RAL 9010	

Trapezbleche und Thermolemente für Dach- und Wandverkleidungen

<b>Farbige Kalotte aus Aluminium (Hoffmann-Standardfarben)</b>	<b>EURO/Stck</b>
für die Profile: 15/160, 18/76, 20/115 u. 39/333	<b>35,70</b>
für die Profile: 35/207, 40/183, 100/275, 135/310 und alle Thermoedachelemente	<b>41,65</b>
für das Profil: 50/250	<b>45,22</b>



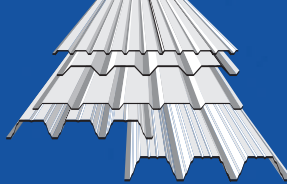
	<b>EURO/100 Stck</b>
<b>Spezial-Blindniet</b> Aluminium wasserdicht (mit Neoprendichtung)	<b>29,75</b>
Abmessung 5,2 x 19 mm	



<b>HSS-Stahlbohrer</b>		<b>lagermäßig</b>
<b>Durchmesser</b>	<b>Ausführung</b>	<b>EURO/100 Stck</b>
5,3 mm	normal (90 mm)	3,45
5,3 mm	lang (135 mm)	Preis auf Anfrage
7,0 mm	normal (90 mm)	4,17
7,0 mm	lang (135 mm)	Preis auf Anfrage

Preise inkl. gesetzlicher Mehrwertsteuer.





Trapezbleche und Thermolemente für Dach- und Wandverkleidungen



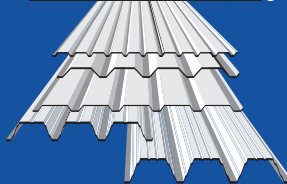
Material: Polyäthylenschaum

Materialtype: AN schwarz / weiss

Materialstärke: ca. 30 mm

			Preise EURO/Stck			
Profil	Sicke	Länge (mm)	Standard mit Lüftungskerbe	Standard mit Alu-Kaschierung	Standard ohne Lüftungskerbe	mit Sieb und ALU-Kaschierung
			lieferbar auf Anfrage	lieferbar auf Anfrage	<b>Lagerware</b>	lieferbar auf Anfrage
15/160	groß	1120			1,43	
	klein	1120			1,19	
20/115	groß	1035			2,26	
	klein	1035			1,67	
35/207	groß	1035			2,74	
	klein	1035			1,67	
39/333	groß	1000			4,28	
	klein	1000			2,38	
40/183	groß	915			4,01	
	klein	915			1,67	
50/250	groß	1000			3,93	
	klein	1000			1,79	
100/275	groß	825			5,95	
	klein	825			3,45	
135/310	groß	930			9,16	
	klein	930			5,47	

Die Preise verstehen sich inkl. gesetzlicher Mehrwertsteuer ab Werk Nordhorn



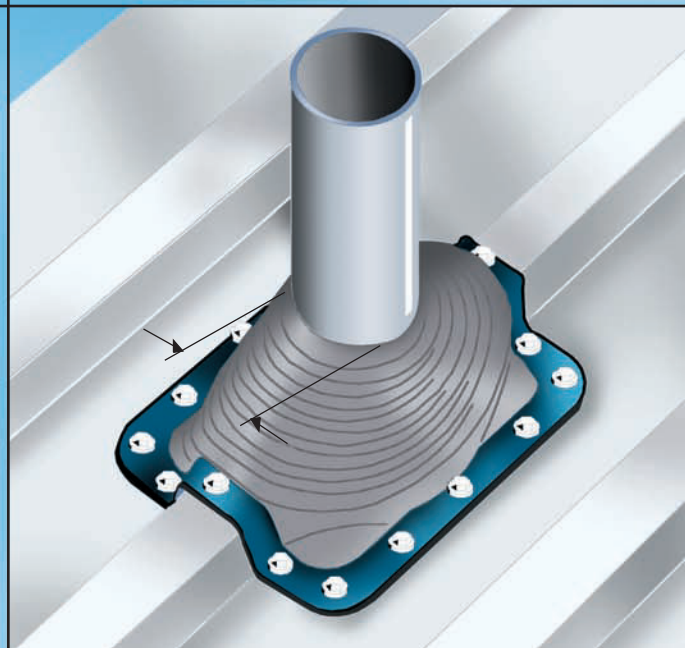
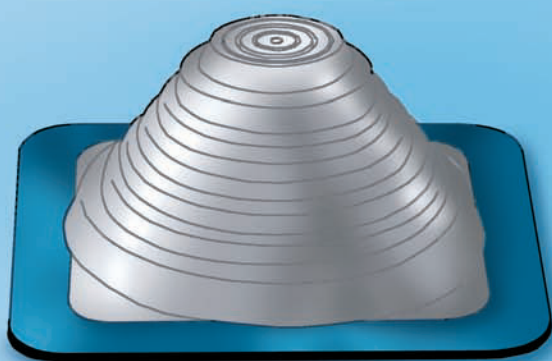
**Komplettbausatz für Rohrdurchführungen im Dach- und Wandbereich**

**Rohzustand:**

Perfekte Anpassung der Manschette an alle Trapezprofile durch integrierten Aluminiumrahmen

**Fester Endzustand:**

Öffnungsdurchmesser 20% kleiner als der Rohrdurchmesser



- Witterungsbeständig
- Unempfindlich gegen UV-Strahlung

Manschetten- größe	für Rohrdurchmesser	Grundfläche der Manschette	Montagepaket
HM 1	10 - 70 mm	114 x 114 mm	40,46 EURO / Stk.
HM 3	10 - 145 mm	203 x 203 mm	61,88 EURO / Stk.
HM 5	110 - 205 mm	280 x 280 mm	70,21 EURO / Stk.
HM 7	140 - 290 mm	355 x 355 mm	126,14 EURO / Stk.
HM 8	170 - 340 mm	432 x 432 mm	141,61 EURO / Stk.
HM 9	250 - 510 mm	635 x 635 mm	172,55 EURO / Stk.

**Lieferumfang :**

- 1 Rohrmanschette
- 1 Kartusche Fugendichtstoff
- 1 Bohrschraubenset